



**НМК**

НОВОСИБИРСКАЯ  
МЕТАЛЛООБРАБАТЫВАЮЩАЯ  
КОМПАНИЯ

ОСНОВАНА В 1997 ГОДУ

# Чугунные банные печи



**Конвекционные**

**Новинка**

произведено  
в СИБИРИ





ОСНОВАНА В 1997 ГОДУ

НОВОСИБИРСКАЯ  
МЕТАЛЛООБРАБАТЫВАЮЩАЯ  
КОМПАНИЯ

# «Сибирь – 18» конвекционная

Модификации

С панорамным стеклом

С чугунной дверкой



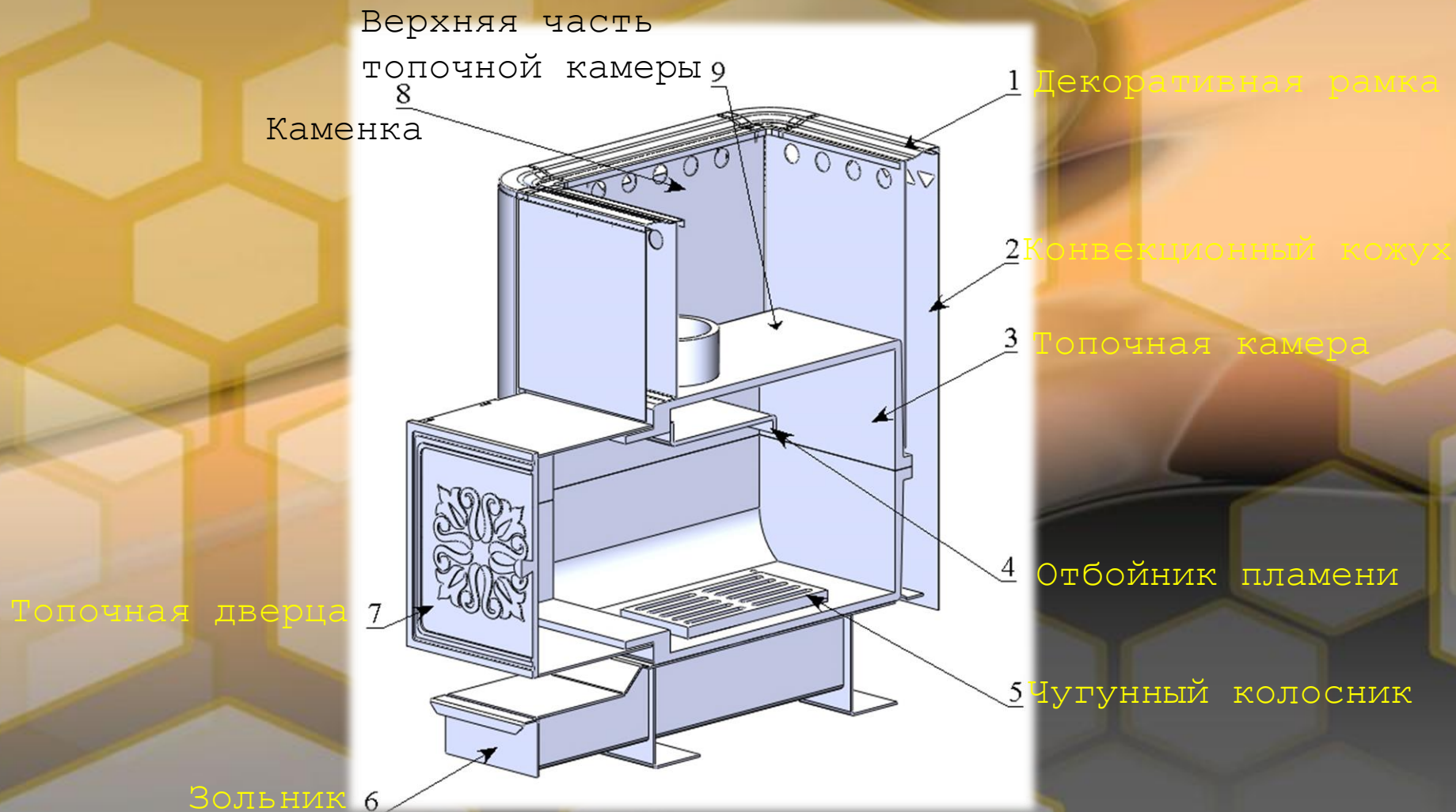
произведено  
в СИБИРИ







## Схема устройства «Сибирь - 18» конвекционная

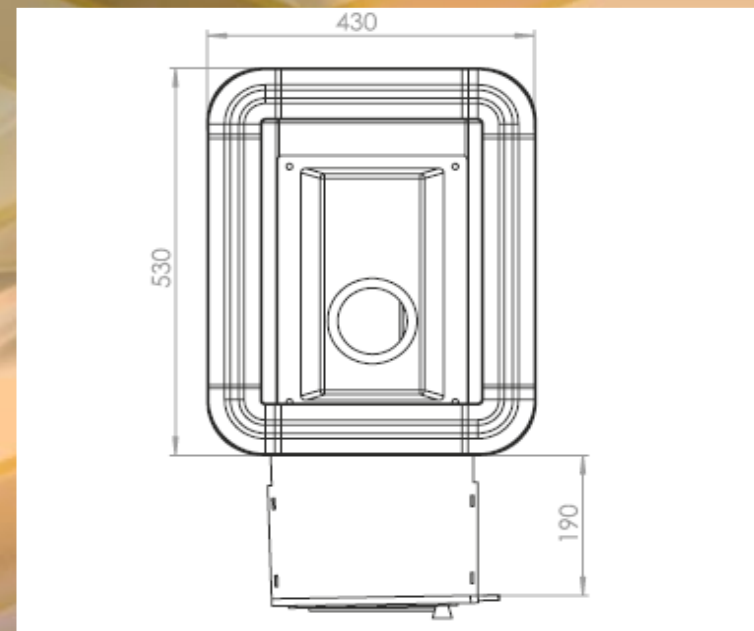
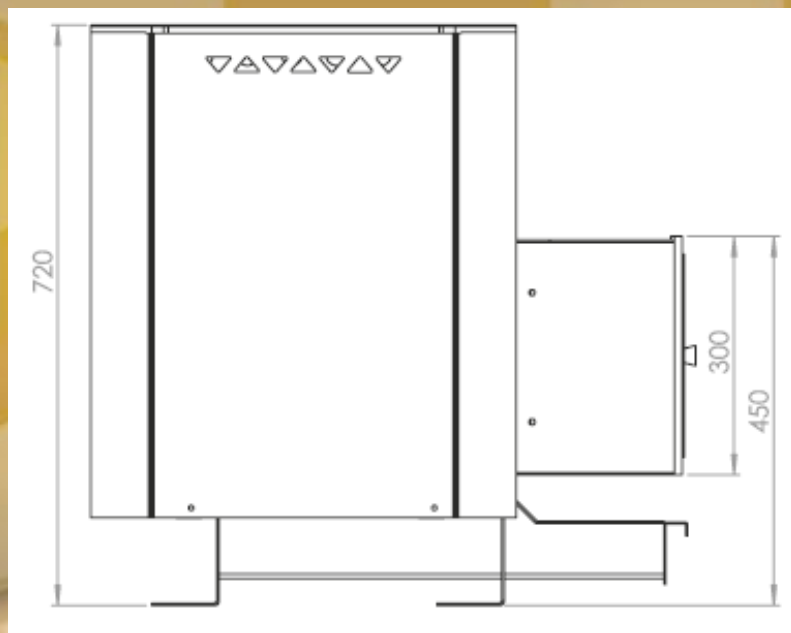




НОВОСИБИРСКАЯ  
МЕТАЛЛООБРАБАТЫВАЮЩАЯ  
КОМПАНИЯ



## Габаритные размеры «Сибирь – 18» конвекционная

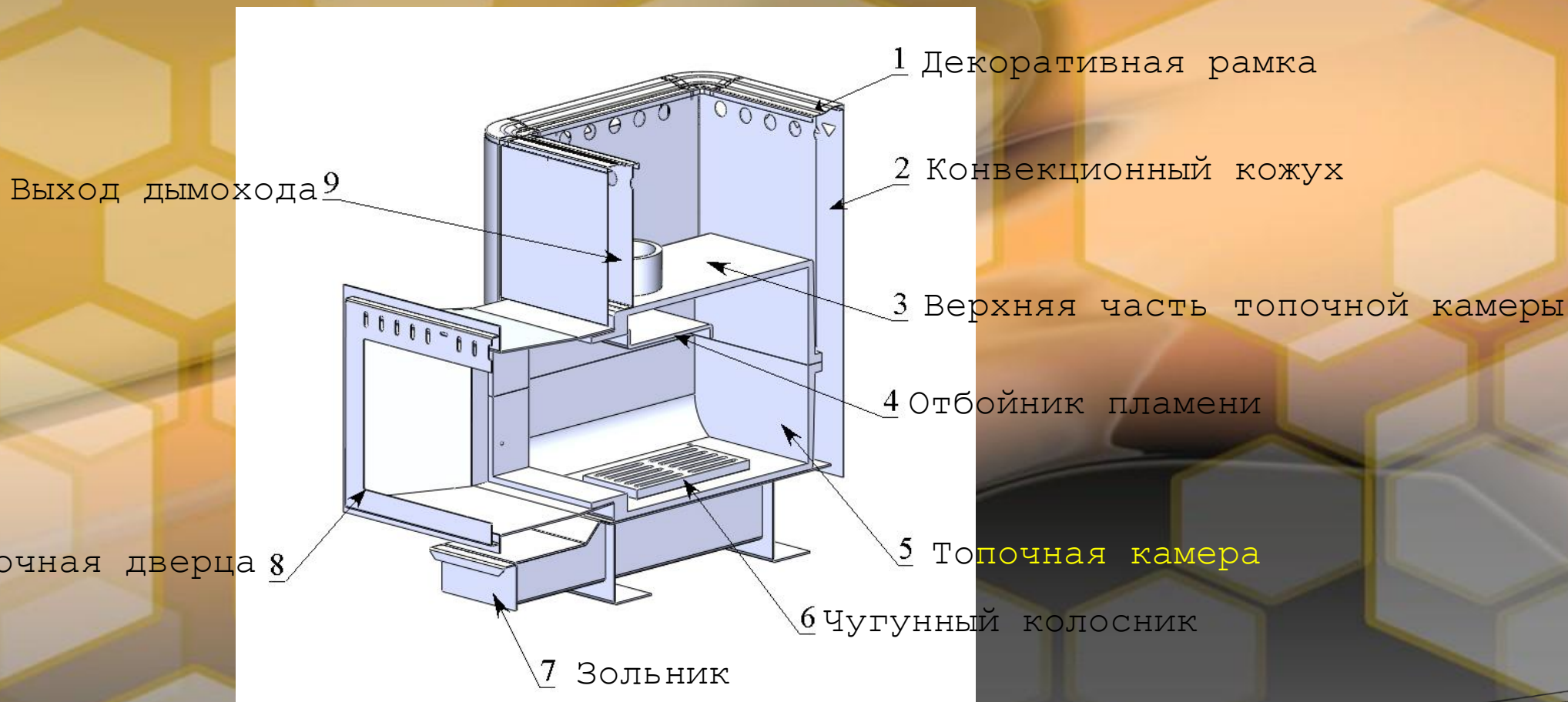


произведено  
в СИБИРИ



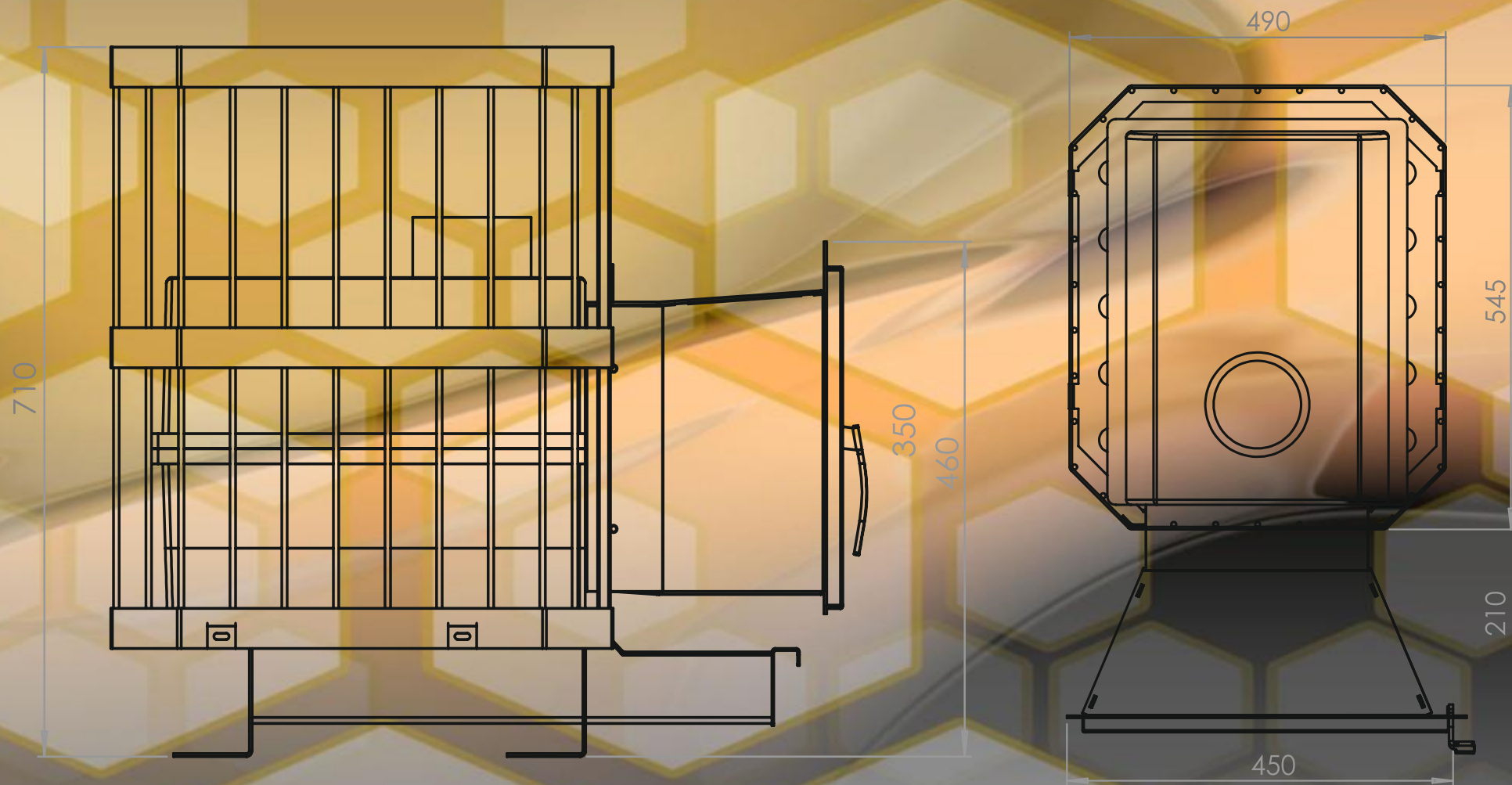


## Схема устройства «Сибирь – 18» конвекционная





## Габаритные размеры «Сибирь – 18» конвекционная







**НМК**  
ОСНОВАНА В 1997 ГОДУ

НОВОСИБИРСКАЯ  
МЕТАЛЛООБРАБАТЫВАЮЩАЯ  
КОМПАНИЯ



# Технические характеристики

Показатель

«Сибирь-18»

	Панорамная дверца	Чугунная дверца
Объем парильного помещения, м <sup>3</sup>	12-18	
Глубина, мм	740	720
Ширина, мм	430	430
Высота, мм	720	720
Масса, кг	104	105
Масса закладываемых камней, кг	80	80
Максимальная длина полена, мм	400	400
Глубина топочной камеры, мм	430	430
Кол-во сегментов топочной камеры, шт	2	2
Рекомендуемая высота дымохода, не менее, м	5	5
Рекомендуемая емкость бака для воды, не менее, л	40	40



произведено  
в СИБИРИ



НОВОСИБИРСКАЯ  
МЕТАЛЛООБРАБАТЫВАЮЩАЯ  
КОМПАНИЯ

# «Сибирь – 24» конвекционная

Модификации

С панорамным стеклом

С чугунной дверкой



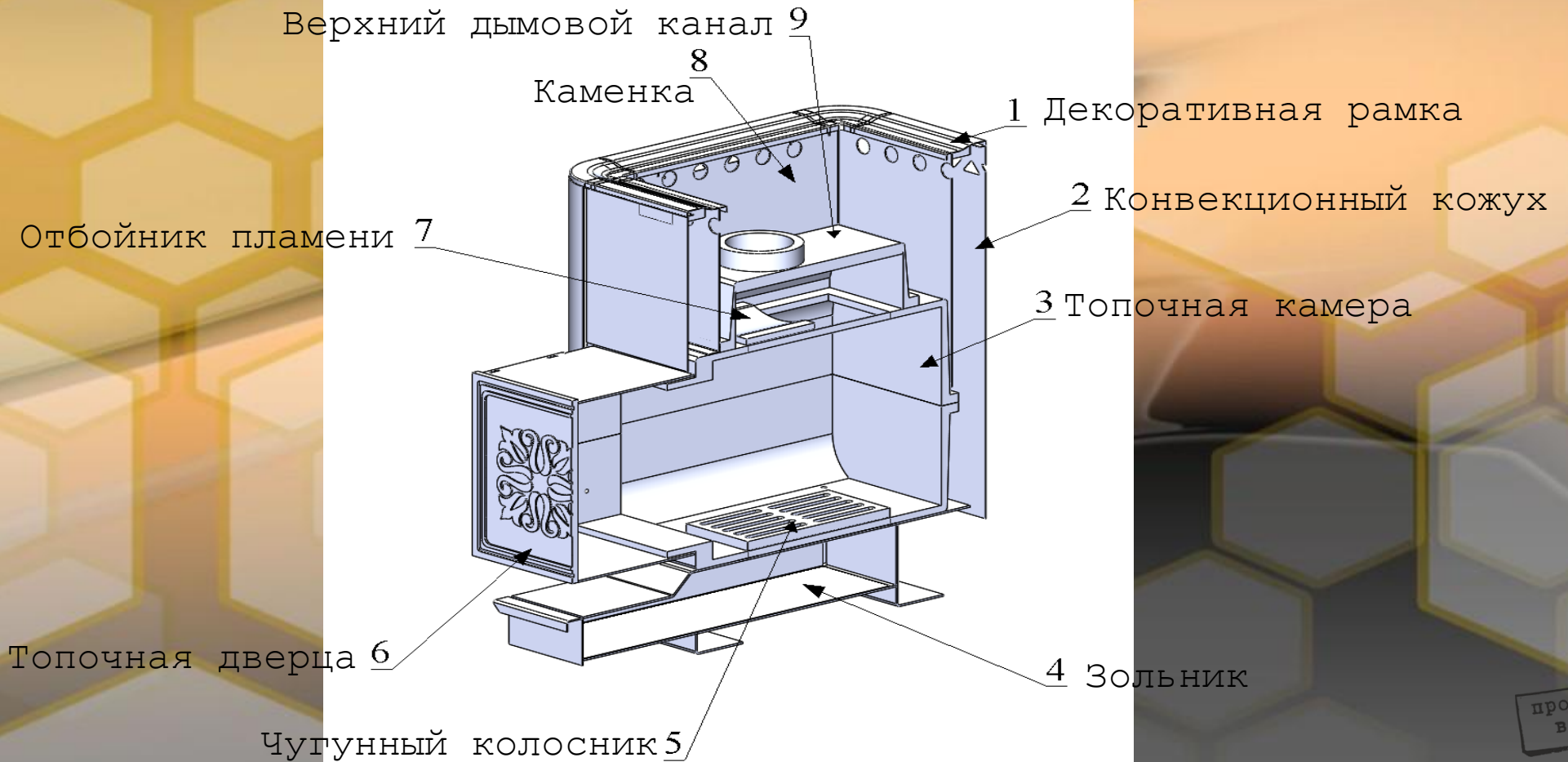
произведено  
в СИБИРИ





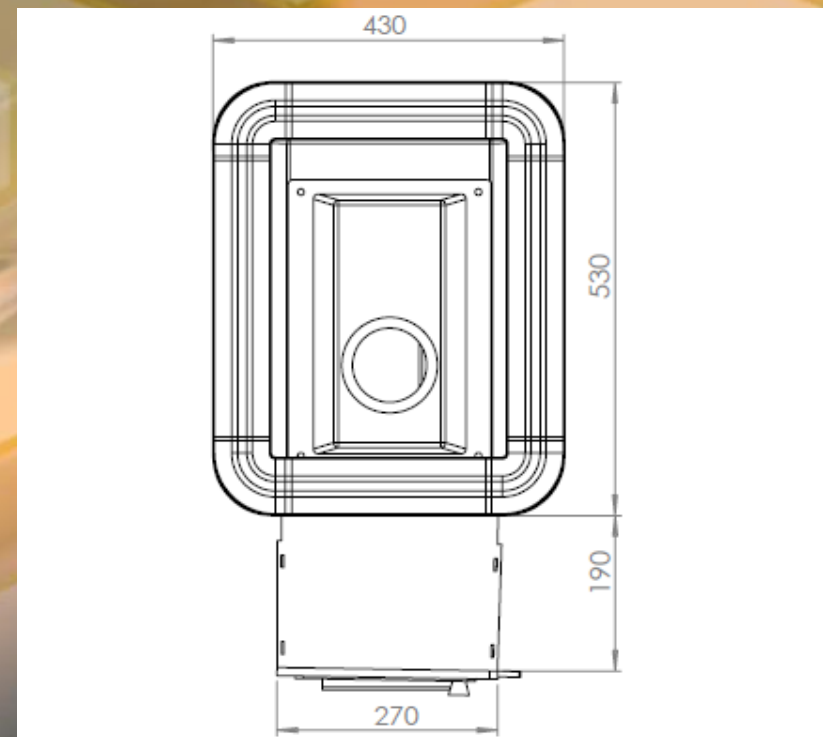
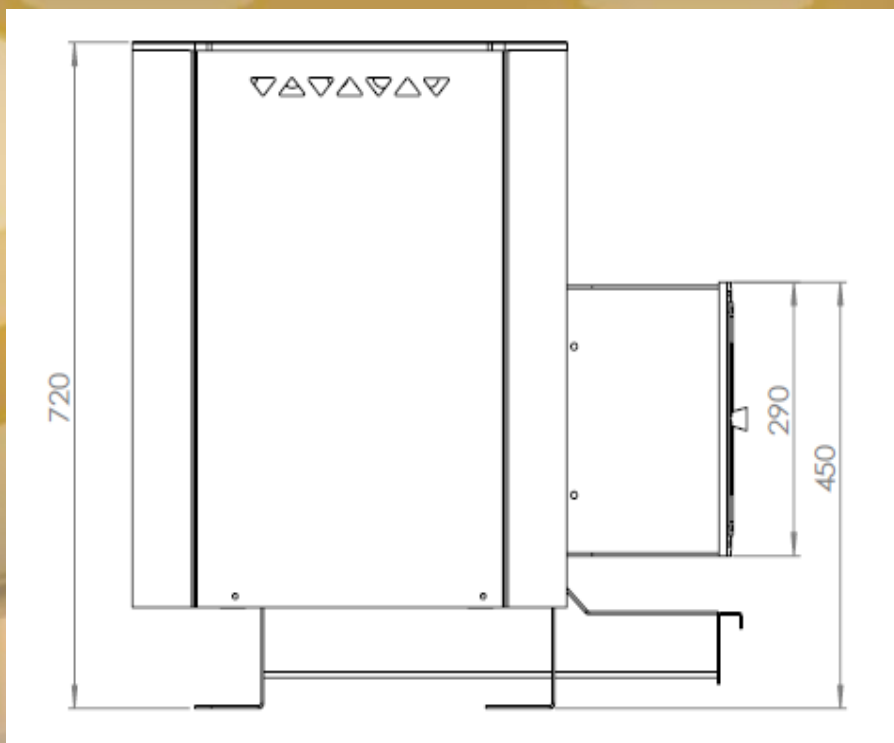


## Схема устройства «Сибирь – 24» конвекционная





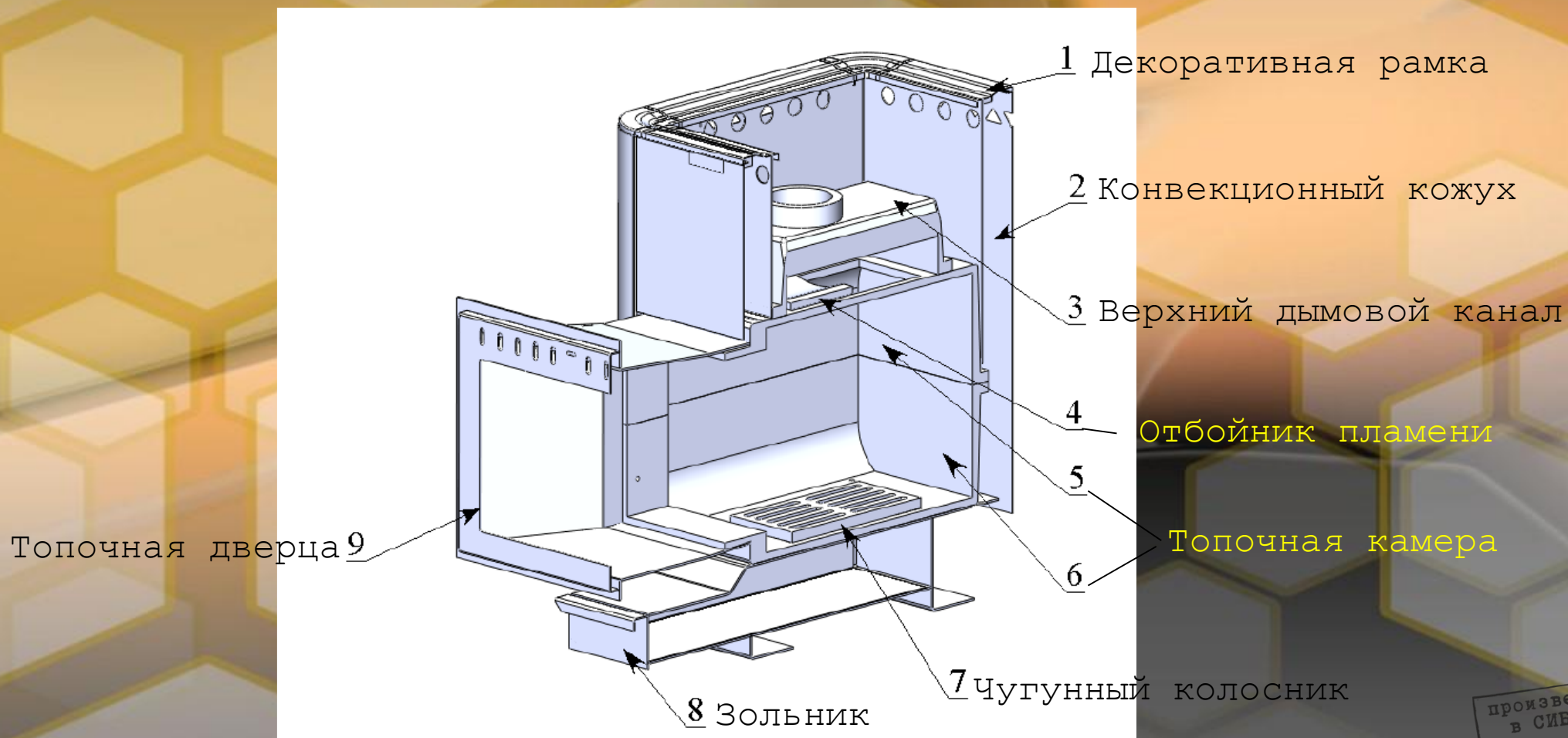
## Габаритные размеры «Сибирь – 24» конвекционная





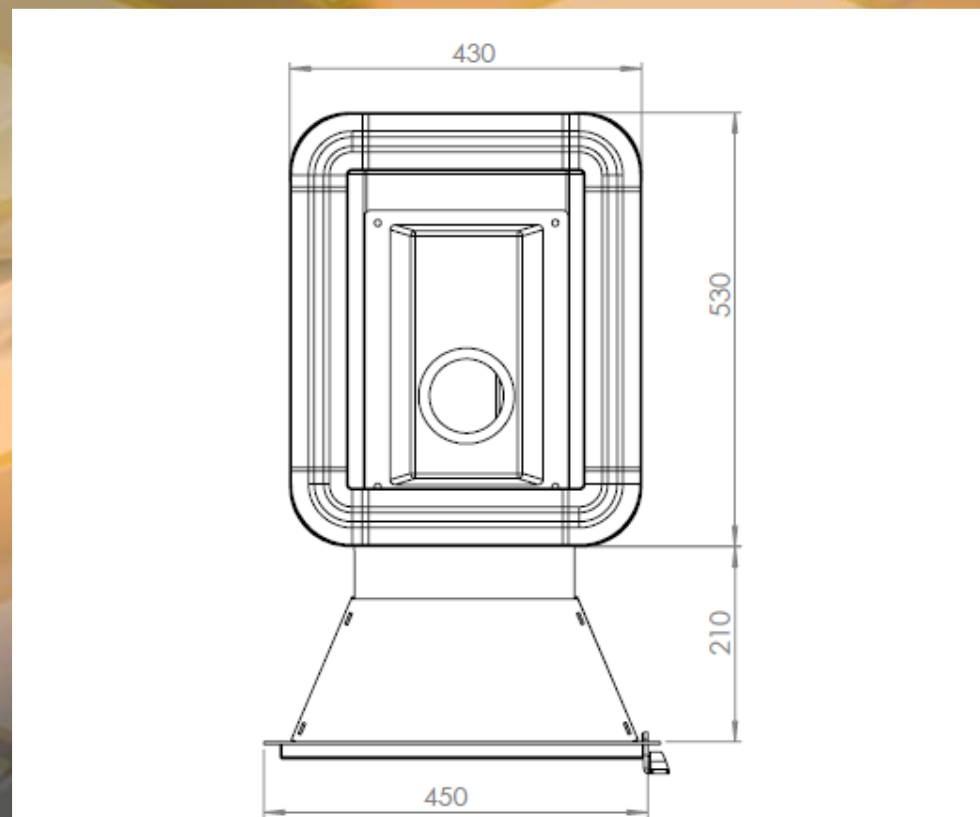
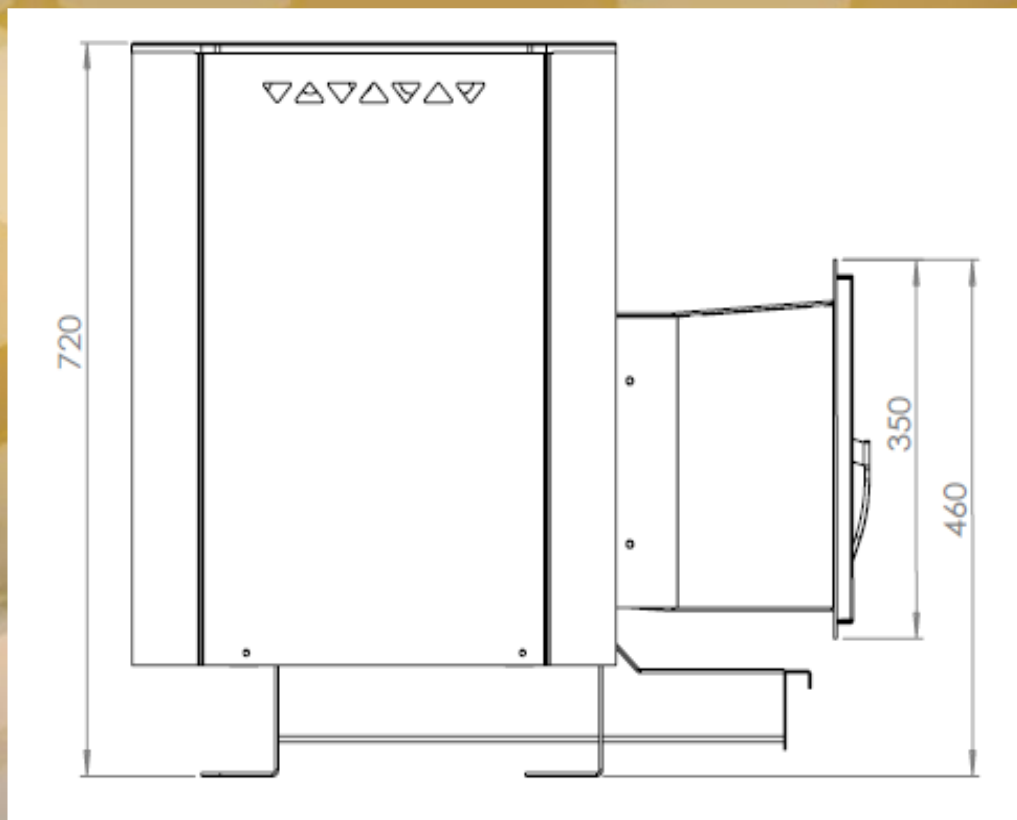


## Схема устройства «Сибирь - 24» конвекционная





## Габаритные размеры «Сибирь – 24» конвекционная







НОВОСИБИРСКАЯ  
МЕТАЛЛООБРАБАТЫВАЮЩАЯ  
КОМПАНИЯ



# Технические характеристики

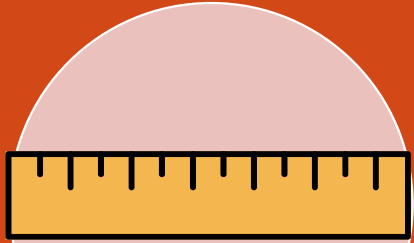
Показатель

«Сибирь-24»

	Панорамная дверца	Чугунная дверца
Объем парильного помещения, м <sup>3</sup>	12-24	
Глубина, мм	740	720
Ширина, мм	430	430
Высота, мм	720	720
Масса, кг	112	113
Масса закладываемых камней, кг	80	80
Максимальная длина полена, мм	400	400
Глубина топочной камеры, мм	450	450
Кол-во сегментов топочной камеры, шт	3	3
Рекомендуемая высота дымохода, не менее, м	5	5
Рекомендуемая емкость бака для воды, не менее, л	50	50



произведено  
в СИБИРИ



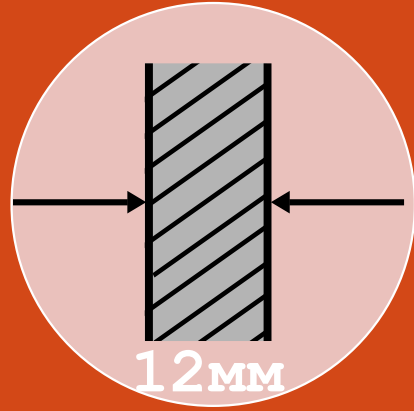
450мм

Глубина  
топочной  
камеры



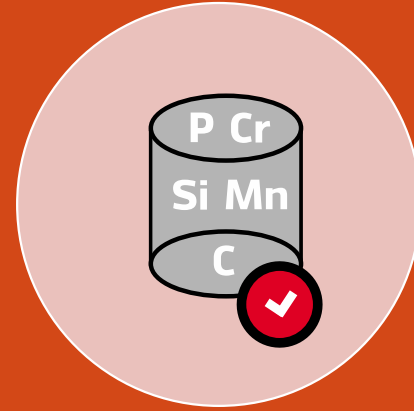
От 100  
до 116кг

Вес печи



12мм

Толщина  
стенок  
топочной  
камеры



Чугун  
специальн  
ого  
сплава



Ниже на  
30%

Выгодная  
цена

← КОНКУРЕНТНЫЕ ПРЕИМУЩЕСТВА →