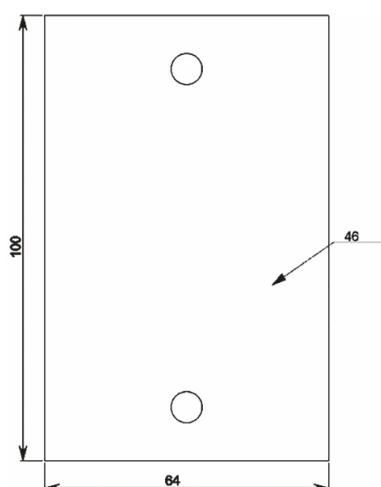
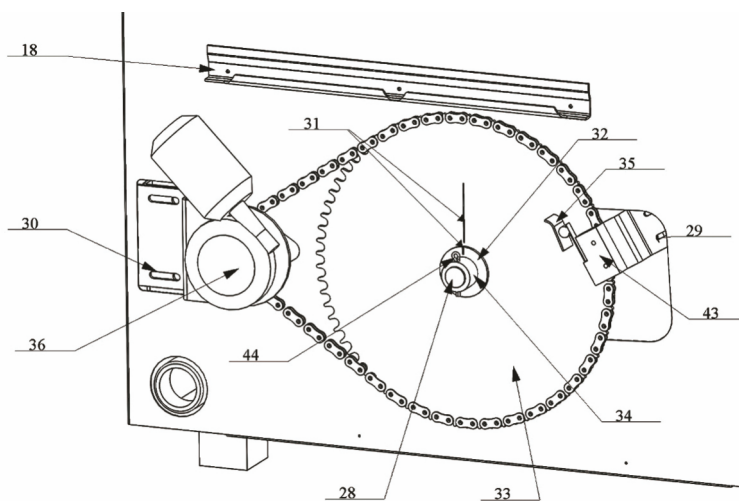
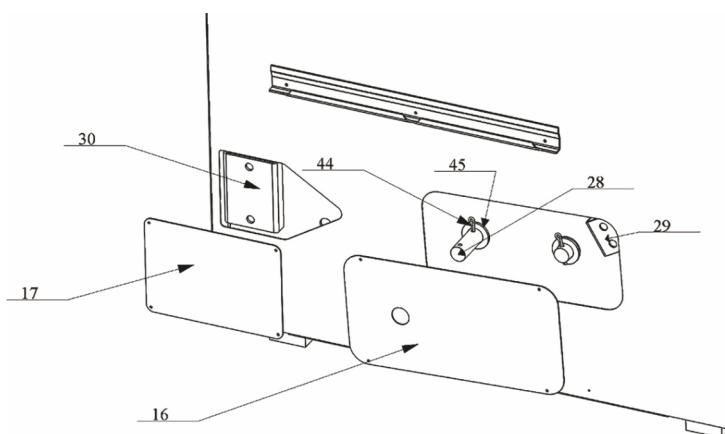


ОСНОВАНА В 1997 ГОДУ

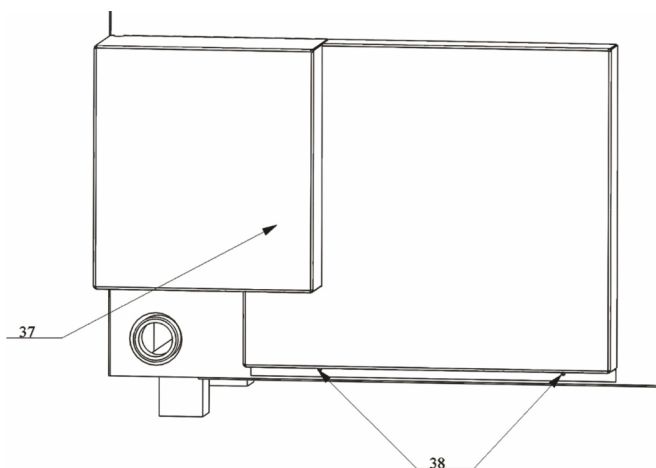
ИНСТРУКЦИЯ для установки механизма автоматической прочисти колосников

Необходимо выполнить следующие действия:

- снимите крышки 16 и 17.
- с вала 28 снимите шплинт 44 и шайбу 45.
- установите на вал 28 большую звездочку 33 в сборе так чтобы метки 31 на кольце 32 и на звездочке 33 совпадали и находились в положении вертикально вверх. Совместите отверстия втулки звездочки 34 и вала 28 обратите при этом рукоятка вращения толкателей 8 должна находится в положение вертикально вниз.
- установите шплинт 44 в отверстие втулки звездочки.
- наденьте цепь на большую звездочку 33.
- возьмите кронштейн 43 с установленным концевым выключателем и закрепите без окончательной затяжки с помощью болтов М5 на опорной пластине 29.
- произведите регулировку концевого выключателя. Для этого совместите ось ролика концевого выключателя с серединой упора 35 на звездочке. Переместите концевой выключатель в сторону упора до характерного щелчка срабатывания выключателя после чего, сместив выключатель еще на 1-2мм к упору, окончательно зафиксируйте кронштейн 43.
- возьмите кронштейн 36 с установленным мотор редуктором и оденьте цепь на малую звездочку.

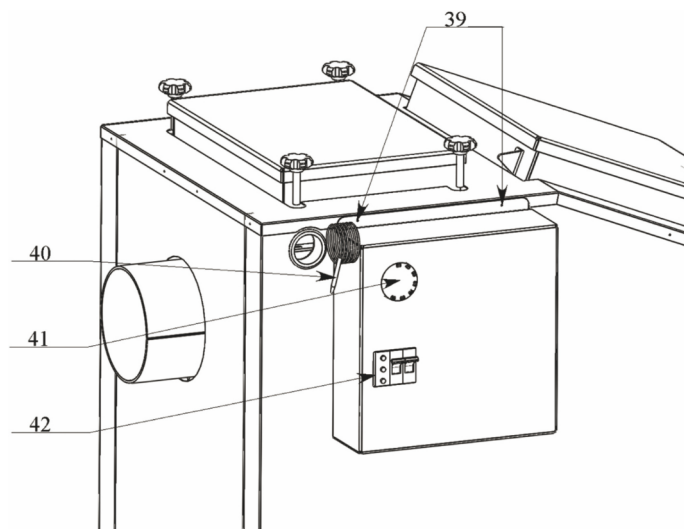


- приложите кронштейн 36 к опорной пластине 30 и посмотрите находятся ли малая и большая звездочки в одной плоскости, если звездочки не находятся в одной плоскости подложите регулировочные пластины 46 которые входят в комплект между кронштейном 36 и опорной пластиной 30.
- закрепите кронштейн на опорной пластине болтами М6*20 натянув при этом цепь - проложите кабель от концевого выключателя в канале 18 и зафиксируйте хомутами.



- наденьте защитный кожух 37 на направляющую 18 и закрепите кожух саморезами 38 к облицовке котла.

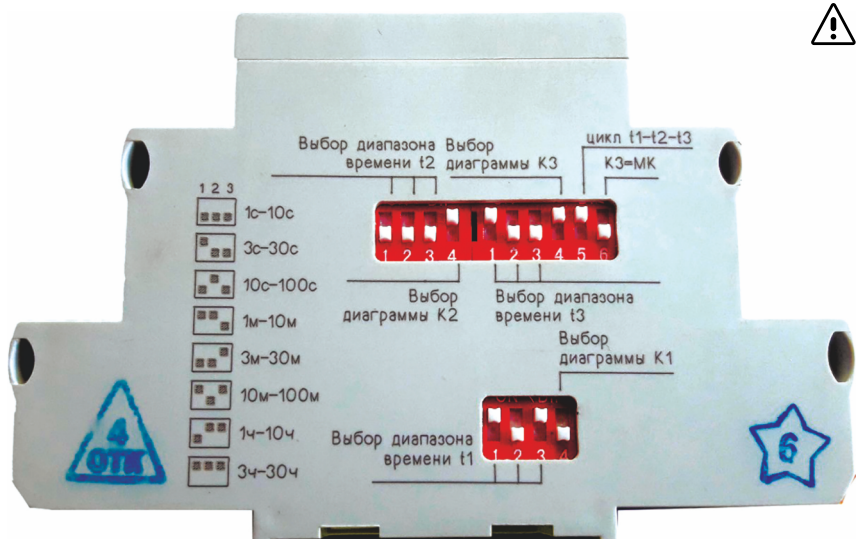
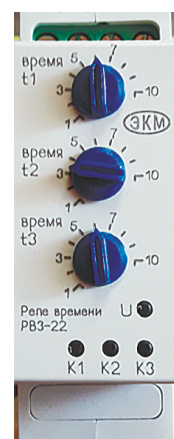
- выкрутите саморезы 39 и закрепите электрошкаф саморезами входящие в комплект автоматики.
- закрепите баллон 40 от капиллярного терморегулятора на выходном патрубке системы теплоснабжения.
- установите необходимую температуру теплоносителя на терморегуляторе 41.
- включите электропитание.



Изменяя положение регулятора t1 на реле времени 42, вы можете менять частоту работы прочистки колосников от 10 до 100 минут с шагом в 10 минут (для нормальной работы автоматической очистки мы не рекомендуем устанавливать частоту очистки менее 50 минут).

⚠ Категорически запрещается менять настройки положения регуляторов времени t2 и t3.

Регулятор времени t2 должен всегда оставаться в положении 3, а регулятор времени t3 должен всегда оставаться в положении 6.



⚠ Категорически запрещается производить дополнительную настройку диапазонов работы реле времени.
В случае, если были нарушены настройки диапазонов работы реле, произведите настройку согласно фото.

При установленной автоматической прочистке кулачков у вас остается возможность в любой момент произвести ручную прочистку колосников. Для этого просто необходимо повернуть рукоятку для вращения толкателей 8 по часовой стрелке обязательно вернув ее в положение вертикально вниз.